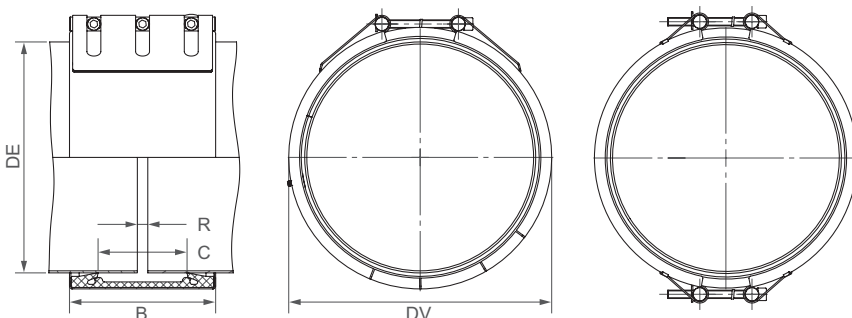


# STRAUB-OPEN-FLEX 3 | ø 219.1 - 4064.0 mm

Composants / Matériaux	W1	W2	W4	W5
Boîtiers	1.0976, galvanisé à chaud	1.4404 ou équivalent		1.4404 ou équivalent
Vis	1.7220	1.7220		A4 - 80
Tiges	1.0737, galvanisé	1.0737, galvanisé		1.4404 ou équivalent
Feuillard (option)	1.4404 ou équivalent / HDPE	1.4404 ou équivalent / HDPE		1.4404 ou équivalent / HDPE

<b>Manchette d'étanchéité EPDM</b>	Temp.: -20°C à +100°C Médium: toutes qualités d'eau, eaux usées, air, matières solides, produits chimiques
<b>Manchette d'étanchéité NBR</b>	Temp.: -20°C à +80°C Médium: eaux, gaz, huiles, carburants, ainsi que d'autres hydrocarbures
<b>Manchette d'étanchéité FPM/FKM (sur demande)</b>	Temp.: -20°C à +180°C Médium: ozone, oxygène, acides, gaz, huiles et benzine (seulement avec feuillard)



B ⇨ 210 à 218 mm  
 DV ⇨ DE + 38 mm  
 C ⇨ 127 mm  
 R avec feuillard ⇨ 60 mm  
 R sans feuillard ⇨ 15 mm

	W2 ou W5
	W1, W2 ou W5
	W1 ou W5
	seulement disponible en W1

DE [mm]	plage de serrage [mm]	PN					
		2.5	6	10	16	20	25
219.1	216 - 222						
250.0	247 - 253						
267.0	264 - 270						
273.0	270 - 276						
304.0	301 - 307						
323.9	321 - 327						
355.6	352 - 358						
406.4	403 - 409						
457.2	454 - 460						
508.0	504 - 512						
558.8	555 - 562						
609.6	606 - 613						
711.2	707 - 715						
762.0	758 - 766						
812.8	809 - 817						
914.4	910 - 918						
1016.0	1012 - 1020						
1117.6	1113 - 1122						
1219.2	1215 - 1224						
1320.8	1316 - 1325						
1422.4	1418 - 1427						
1524.0	1519 - 1529						
1600.0	1595 - 1605						
1625.6	1621 - 1631						
1727.2	1722 - 1732						
1828.8	1824 - 1834						
1930.4	1925 - 1935						
2032.0	2027 - 2037						
2268.0	2263 - 2273						
2540.0	2535 - 2545						
2794.0	2789 - 2799						
3048.0	3043 - 3053						
3302.0	3296 - 3308						
3556.0	3548 - 3562						
3810.0	3804 - 3816						
4064.0	4058 - 4070						

**DIAMÈTRES INTERMÉDIAIRES DISPONIBLES EN CONTINU DE 219.1 À 4064.0 MM**

### Remarques:

- observer les instructions de montage
- PN = pression de service en considérant les contraintes d'utilisation  
pression d'épreuve = PN x 1.5 (p.e. industrie, distribution d'eau etc.)
- feuillards sont nécessaires pour des applications spéciales
- autres matériaux d'étanchéité, plages de pression et de température
- sur demande

### Variantes d'exécution:

PN						1-pièce (avec boîtier à fente) [mm]	2-pièces [mm]	3-pièces [mm]
2.5	6	10	16	20	25			
x						219.1 - 1219.2 (2-pièces sur commande)	1219.2 - 3048.0	> 3048.0
	x					508.0 - 914.4 (2-pièces sur commande)	219.1 - 508.0 914.4 - 3048.0	> 3048.0
		x				508.0 (2-pièces sur commande)	219.1 - 3048.0	> 3048.0
			x	x	x		219.1 - 2540.0	

⇨ limite des étages de pression, voir ci-dessus

