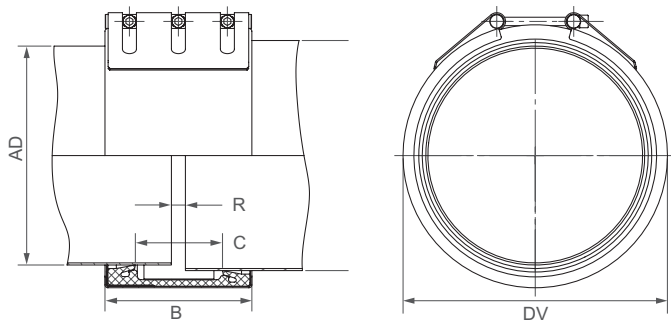


STRAUB-STEP-FLEX 3 | \varnothing 914.4 - 2032.0 mm

Bauteile / Werkstoffe	W1	W2	W4	W5
Gehäuse	1.0976, feuerverzinkt	1.4404 oder gleichwertig		1.4404 oder gleichwertig
Schrauben	1.7220	1.7220		A4 - 80
Bolzen	1.0737, verzinkt	1.0737, verzinkt		1.4404 oder gleichwertig
Bandeinlage	1.4404 oder gleichwertig	1.4404 oder gleichwertig		1.4404 oder gleichwertig

Dichtmanschette EPDM
 Temp.: -20°C bis +100°C
 Medien: alle Wasserqualitäten, Abwasser, Luft, Feststoffe und Chemieprodukte



DV \Rightarrow AD + 38 mm
 C \Rightarrow 127 mm
 R mit Bandeinlage \Rightarrow 60 mm
 R ohne Bandeinlage \Rightarrow 15 mm

	W2 oder W5
	W1, W2 oder W5
	W1 oder W5
	nur in W1 verfügbar



AD 1 [mm]	AD 2 min (AD 1 + 10mm) [mm]	AD 2 max (AD 2 + 30mm) [mm]	PN					
			2.5	6	10	16	20	25
914.4	924	934						
1016.0	1026	1046						
1117.6	1127	1147						
1219.2	1229	1249						
1320.8	1331	1351						
1422.4	1432	1452						
1524.0	1534	1554						
1600.0	1610	1630						
1625.4	1635	1655						
1727.2	1737	1757						
1828.8	1839	1859						
1930.4	1940	1950						
2032.0	2042	2062						

ZWISCHENGRÖSSEN STUFENLOS VON 914.4 BIS 2032.0 mm ERHÄLTlich

Hinweise:

- Montageanleitung beachten
- PN = Betriebsdruck unter Berücksichtigung anwendungsbezogener Belastungen
 Prüfdruck = PN x 1.5 (z.B. Industrie, Wasserversorgung etc.)
- Edelstahl-Bandeinlagen im Lieferumfang
- Weitere Dichtmaterialien, Druck- und Temperaturbereiche auf Anfrage