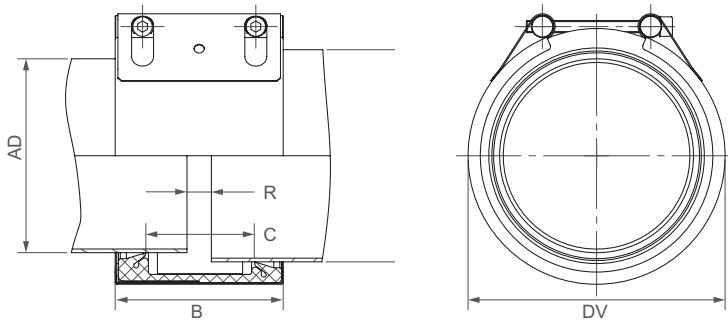


STRAUB-STEP-FLEX 2 | \varnothing 219.1 - 812.8 mm

Bauteile / Werkstoffe	W1	W2	W4	W5
Gehäuse	1.0976, feuerverzinkt	1.4404 oder gleichwertig		1.4404 oder gleichwertig
Schrauben	1.7220	1.7220		A4 - 80
Bolzen	1.0737, verzinkt	1.0737, verzinkt		1.4404 oder gleichwertig
Bandeinlage	1.4404 oder gleichwertig	1.4404 oder gleichwertig		1.4404 oder gleichwertig

Dichtmanschette EPDM Temp.: -20°C bis +100°C
Medien: alle Wasserqualitäten, Abwässer, Luft, Feststoffe und Chemieprodukte



DV \Rightarrow AD + 27 mm
C \Rightarrow 91 mm
R mit Bandeinlage \Rightarrow 35 mm
R ohne Bandeinlage \Rightarrow 10 mm

	W2 oder W5
	W1, W2 oder W5
	W1 oder W5
	nur in W1 verfügbar



AD 1 [mm]	AD 2 min (AD 1 + 10mm) [mm]	AD 2 max (AD 2 + 30mm) [mm]	PN					
			2.5	6	10	16	20	25
219.1	230	250						
250.0	260	280						
267.0	277	297						
273.0	283	303						
304.0	314	334						
323.9	334	354						
355.6	366	386						
406.4	416	436						
457.2	467	487						
508.0	518	538						
558.8	569	589						
609.6	620	640						
711.2	721	741						
762.0	772	792						
812.8	823	843						

ZWISCHENGRÖSSEN STUFENLOS VON 219.1 BIS 812.8 mm ERHÄLTlich

Hinweise:

- Montageanleitung beachten
- PN = Betriebsdruck unter Berücksichtigung anwendungsbezogener Belastungen
Prüfdruck = PN x 1.5 (z.B. Industrie, Wasserversorgung etc.)
- Edelstahl-Bandeinlagen im Lieferumfang
- Weitere Dichtmaterialien, Druck- und Temperaturbereiche auf Anfrage