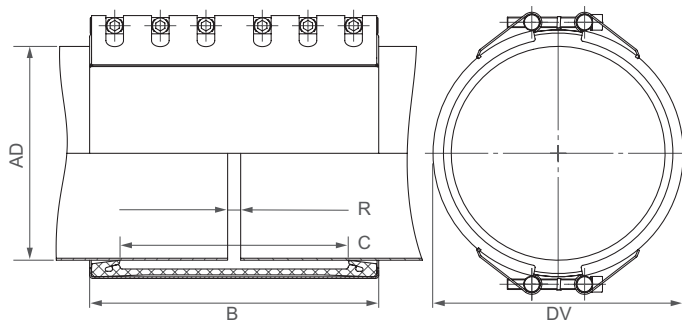


# STRAUB-OPEN-FLEX 4 | $\varnothing$ 323.9 - 4064.0 mm

Bauteile / Werkstoffe	W1	W2	W4	W5
Gehäuse	1.0976, feuerverzinkt			1.4404 oder gleichwertig
Schrauben	1.7220			A4 - 80
Bolzen	1.0737, verzinkt			1.4404 oder gleichwertig
Bandeinlage	1.4310 / HDPE			1.4404 oder gleichwertig / HDPE

**Dichtmanschette EPDM**  
 Temp.: -20°C bis +100°C  
 Medien: alle Wasserqualitäten, Abwässer, Luft, Feststoffe und Chemieprodukte



B  $\Rightarrow$  443 bis 444 mm  
 DV  $\Rightarrow$  AD + 48 mm  
 C  $\Rightarrow$  350 mm  
 R mit Bandeinlage  $\Rightarrow$  200 mm  
 R ohne Bandeinlage  $\Rightarrow$  20 mm

W1 oder W5
nur in W5 verfügbar



AD [mm]	Spannbereich [mm]	PN					
		2.5	6	10	16	20	25
323.9	320 - 327						
355.6	352 - 359						
406.4	403 - 409						
457.2	454 - 460						
508.0	505 - 512						
558.8	555 - 562						
609.6	606 - 613						
655.0	652 - 658						
711.2	707 - 715						
762.0	758 - 766						
812.8	809 - 817						
914.4	910 - 918						
1016.0	1012 - 1020						
1117.6	1113 - 1122						
1219.2	1215 - 1224						
1320.8	1316 - 1325						
1422.4	1418 - 1427						
1524.0	1519 - 1529						
1600.0	1595 - 1605						
1625.0	1621 - 1631						
1727.2	1722 - 1732						
1828.8	1824 - 1834						
1930.4	1925 - 1935						
2032.0	2027 - 2037						
2268.0	2263 - 2273						
2540.0	2535 - 2545						
2794.0	2798 - 2799						
3048.0	3043 - 3053						
3302.0	3296 - 3308						
3556.0	3548 - 3562						
3810.0	3804 - 3816						
4064.0	4058 - 4070						

ZWISCHENGRÖSSEN STUFENLOS VON 323.9 BIS 4064.0 mm ERHÄLTlich

## Hinweise:

- Montageanleitung beachten
- PN = Betriebsdruck unter Berücksichtigung anwendungsbez. Belastungen  
 Prüfdruck = PN x 1.5 (z.B. Industrie, Wasserversorgung etc.)
- Bandeinlagen im Lieferumfang
- Weitere Dichtmaterialien, Druck- und Temperaturbereiche auf Anfrage

## Ausführungsvarianten:

PN						2-teilig [mm]	3-teilig [mm]
2.5	6	10	16	20	25		
x	x	x	x	x	x	≤3048.0	>3048.0

$\Rightarrow$  Druckstufen-Abgrenzung, siehe oben