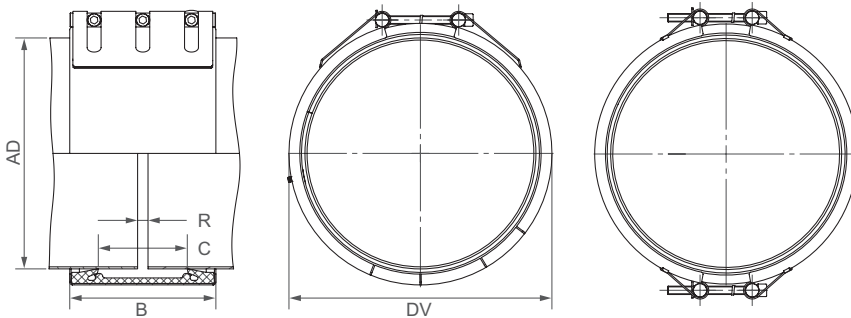


STRAUB-OPEN-FLEX 3 | \varnothing 219.1 - 4064.0 mm

Bauteile / Werkstoffe	W1	W2	W4	W5
Gehäuse	1.0976, feuerverzinkt	1.4404 oder gleichwertig		1.4404 oder gleichwertig
Schrauben	1.7220	1.7220		A4 - 80
Bolzen	1.0737, verzinkt	1.0737, verzinkt		1.4404 oder gleichwertig
Bandeinlage (Option)	1.4404 oder gleichwertig / HDPE	1.4404 oder gleichwertig / HDPE		1.4404 oder gleichwertig / HDPE

Dichtmanschette EPDM	Temp.: -20°C bis +100°C			
	Medien: alle Wasserqualitäten, Abwässer, Luft, Feststoffe und Chemieprodukte			
Dichtmanschette NBR	Temp.: -20°C bis +80°C			
	Medien: Wasser, Gase, Öle, Brenn- und Treibstoffe sowie andere Kohlenwasserstoffe			
Dichtmanschette FPM/FKM (auf Anfrage)	Temp.: -20°C bis +180°C			
	Medien: Ozon, Sauerstoff, Säuren, Gase, Öle und Treibstoffe (nur mit Bandeinlage)			



B \varnothing 210 bis 218 mm
 DV \varnothing AD + 38 mm
 C \varnothing 127 mm
 R mit Bandeinlage \varnothing 60 mm
 R ohne Bandeinlage \varnothing 15 mm

	W2 oder W5
	W1, W2 oder W5
	W1 oder W5
	nur in W1 verfügbar



AD [mm]	Spannbereich [mm]	PN					
		2.5	6	10	16	20	25
219.1	216 - 222						
250.0	247 - 253						
267.0	264 - 270						
273.0	270 - 276						
304.0	301 - 307						
323.9	321 - 327						
355.6	352 - 358						
406.4	403 - 409						
457.2	454 - 460						
508.0	504 - 512						
558.8	555 - 562						
609.6	606 - 613						
711.2	707 - 715						
762.0	758 - 766						
812.8	809 - 817						
914.4	910 - 918						
1016.0	1012 - 1020						
1117.6	1113 - 1122						
1219.2	1215 - 1224						
1320.8	1316 - 1325						
1422.4	1418 - 1427						
1524.0	1519 - 1529						
1600.0	1595 - 1605						
1625.6	1621 - 1631						
1727.2	1722 - 1732						
1828.8	1824 - 1834						
1930.4	1925 - 1935						
2032.0	2027 - 2037						
2268.0	2263 - 2273						
2540.0	2535 - 2545						
2794.0	2789 - 2799						
3048.0	3043 - 3053						
3302.0	3296 - 3308						
3556.0	3548 - 3562						
3810.0	3804 - 3816						
4064.0	4058 - 4070						

ZWISCHENGRÖSSEN STUFENLOS VON 219.1 BIS 4064.0 mm ERHÄLTlich

Hinweise:

- Montageanleitung beachten
- PN = Betriebsdruck unter Berücksichtigung anwendungsbez. Belastungen
Prüfdruck = PN x 1.5 (z.B. Industrie, Wasserversorgung etc.)
- Bandeinlagen sind bei spez. Anwendungen notwendig
- Weitere Dichtmaterialien, Druck- und Temperaturbereiche auf Anfrage

Ausführungsvarianten:

PN						1-teilig (geschlitzt) [mm]	2-teilig [mm]	3-teilig [mm]
2.5	6	10	16	20	25			
x						219.1 - 1219.2 (2-teilig auf Bestellung)	1219.2 - 3048.0	>3048.0
	x					508.0 - 914.4 (2-teilig auf Bestellung)	219.1 - 508.0 914.4 - 3048.0	>3048.0
		x				508.0 (2-teilig auf Bestellung)	219.1 - 3048.0	>3048.0
			x	x	x		219.1 - 2540.0	

\Rightarrow Druckstufen-Abgrenzung, siehe oben

straub 
the right connection