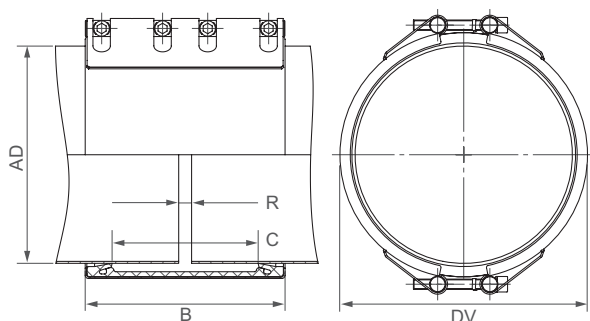


STRAUB-OPEN-FLEX 3.5 | \varnothing 323.9 - 4064.0 mm

Bauteile / Werkstoffe	W1	W2	W4	W5
Gehäuse	1.0976, feuerverzinkt			1.4404 oder gleichwertig
Schrauben	1.7220			A4 - 80
Bolzen	1.0737, verzinkt			1.4404 oder gleichwertig
Bandeinlage	1.4404 oder gleichwertig / HDPE			1.4404 oder gleichwertig / HDPE
Dichtmanschette EPDM	Temp.: -20°C bis +100°C Medien: alle Wasserqualitäten, Abwasser, Luft, Feststoffe und Chemieprodukte			
Dichtmanschette NBR	Temp.: -20°C bis +80°C Medien: Wasser, Gase, Öle, Brenn- und Treibstoffe sowie andere Kohlenwasserstoffe			



B \Rightarrow 310 bis 311 mm
 DV \Rightarrow AD + 38 mm
 C \Rightarrow 227 mm
 R mit Bandeinlage \Rightarrow 120 mm
 R ohne Bandeinlage \Rightarrow 20 mm

W1 oder W5
nur in W5 verfügbar



AD [mm]	Spannbereich [mm]	PN					
		2.5	6	10	16	20	25
323.9	320 - 327						
355.6	352 - 370						
406.4	402 - 410						
457.2	453 - 461						
508.0	504 - 512						
558.8	555 - 563						
609.6	605 - 614						
655.0	651 - 659						
711.2	707 - 715						
762.0	758 - 766						
812.8	809 - 817						
914.4	910 - 918						
1016.0	1011 - 1021						
1117.6	1112 - 1123						
1219.2	1214 - 1224						
1320.8	1316 - 1325						
1422.4	1417 - 1427						
1524.0	1519 - 1529						
1600.0	1595 - 1605						
1625.0	1620 - 1630						
1727.2	1722 - 1732						
1828.8	1824 - 1834						
1930.4	1925 - 1935						
2032.0	2026 - 2038						
2268.0	2262 - 2274						
2540.0	2534 - 2546						
2794.0	1788 - 2800						
3048.0	3042 - 3054						
3302.0	3296 - 3308						
3556.0	3550 - 3562						
3810.0	3804 - 3816						
4064.0	4058 - 4070						

ZWISCHENGRÖSSEN STUFENLOS VON 323.9 BIS 4064.0 mm ERHÄLTlich

Hinweise:

- Montageanleitung beachten
- PN = Betriebsdruck unter Berücksichtigung anwendungsbez. Belastungen
Prüfdruck = PN x 1.5 (z.B. Industrie, Wasserversorgung etc.)
- Bandeinlagen im Lieferumfang
- Weitere Dichtmaterialien, Druck- und Temperaturbereiche auf Anfrage

Ausführungsvarianten:

PN						2-teilig [mm]	3-teilig [mm]
2.5	6	10	16	20	25		
x	x	x	x	x	x	≤3048.0	>3048.0

\Rightarrow Druckstufen-Abgrenzung, siehe oben