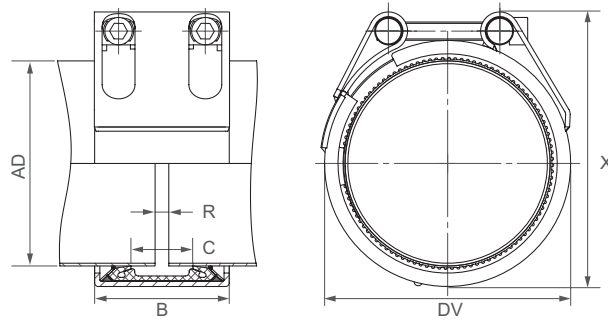


STRAUB-METAL-GRIP | \varnothing 180.0 - 609.6 mm

Bauteile / Werkstoffe	W1	W2	W4	W5
Gehäuse	1.0577, feuerverzinkt			
Schrauben	1.7220			
Bolzen	1.0737, verzinkt			
Verankerungsringe	1.4310			
Bandeinlage (Option)	1.4404 oder gleichwertig / PVDF			
Dichtmanschette EPDM	Temp.: -20°C bis +100°C Medien: alle Wasserqualitäten, Abwässer, Luft, Feststoffe und Chemieprodukte			
Dichtmanschette NBR	Temp.: -20°C bis +80°C Medien: Wasser, Gase, Öle, Brenn- und Treibstoffe sowie andere Kohlenwasserstoffe			



AD [mm]	Spannbereich [mm]	PN [bar]	PN [bar]	B [mm]	C [mm]	DV [mm]	X [mm]	R ohne Bandeinlage [mm]	R mit Bandeinlage [mm]	Anzugs-moment [Nm]	SW [mm]	Gewinde M...
180.0	178.0 - 182.0	29.0	16.0	148	67	225	256	5 - 15	5 - 35	150	17	20
193.7	192.0 - 195.5	29.0	16.0	148	67	239	270	5 - 15	5 - 35	150	17	20
200.0	198.0 - 202.0	28.0	15.0	148	67	245	276	5 - 15	5 - 35	180	17	20
206.0	204.0 - 208.0	28.0	15.0	148	67	251	282	5 - 15	5 - 35	180	17	20
244.5	242.0 - 247.0	27.0	14.0	148	67	290	330	5 - 15	5 - 35	180	17	20
267.0	264.5 - 269.5	24.0	12.0	148	67	312	352	5 - 15	5 - 35	180	17	20
273.0	270.5 - 275.5	21.0	12.0	148	67	318	359	5 - 15	5 - 35	180	17	20
323.9	320.5 - 327.0	18.0	10.0	148	67	369	411	5 - 15	5 - 35	230	17	20
355.6	352.0 - 359.0	17.0	8.0	148	67	401	444	5 - 15	5 - 35	230	17	20
406.4	402.5 - 410.5	14.0	8.0	148	67	451	494	5 - 15	5 - 35	230	17	20
457.2	452.5 - 462.0	8.0	6.0	148	67	502	546	5 - 15	5 - 35	250	17	20
508.0	503.0 - 513.0	6.0	5.0	148	67	553	598	5 - 15	5 - 35	250	17	20
558.8	554.0 - 564.0	6.0	4.5	148	67	604	649	5 - 15	5 - 35	300	17	20
609.6	604.5 - 614.5	5.0	4.0	148	67	655	701	5 - 15	5 - 35	300	17	20

ZWISCHENGRÖSSEN STUFENLOS VON 180.0 BIS 609.6 mm ERHÄLTlich
ROHR-MINDESTWANDSTÄRKE BEACHTEN (siehe Technisches Manual STRAUB)

Hinweise:

- Montageanleitung beachten
- PN (🏭) = Betriebsdruck unter Berücksichtigung anwendungsbezogener Belastungen
 Prüfdruck = PN (🏭) x 1.5 (z.B. Industrie, Wasserversorgung etc.)
 PN (🚢) = Zulassungsbezogener Nenndruck beinhaltet 4-fache Sicherheit (z.B. Schiffbau)
- Druckwerte beziehen sich auf radial steife C-Stahl Röhre unter statischer Belastung
- Bandeinlagen sind optionales Zubehör (siehe Technisches Manual STRAUB)
- Weitere Dichtmaterialien und Temperaturbereiche auf Anfrage