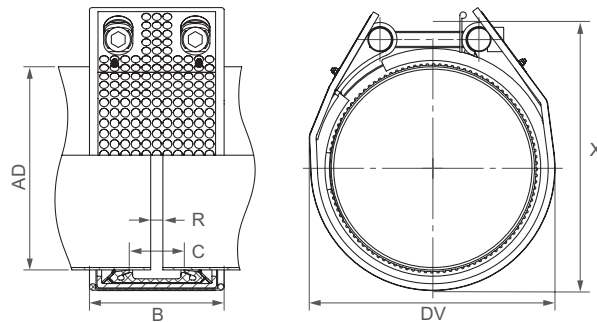


STRAUB-METAL-GRIP-FIRE-FENCE | ø 244.5 - 457.2 mm

Bauteile / Werkstoffe	W1	W2	W4	W5
Gehäuse	1.0577, feuerverzinkt			
Schrauben	1.7220			
Bolzen	1.0737, verzinkt			
Verankerungsringe	1.4310			
Bandeinlage (Option)	1.4404 oder gleichwertig / PVDF			
Dichtmanschette EPDM	Temp.: -20°C bis +100°C Medien: alle Wasserqualitäten, Abwässer, Luft, Feststoffe und Chemieprodukte			
Dichtmanschette NBR	Temp.: -20°C bis +80°C Medien: Wasser, Gase, Öle, Brenn- und Treibstoffe sowie andere Kohlenwasserstoffe			



AD [mm]	Spannbereich [mm]	PN [bar]	PN [bar]	B [mm]	C [mm]	DV [mm]	X [mm]	R ohne Bandeinlage [mm]	R mit Bandeinlage [mm]	Anzugs-moment [Nm]	SW [mm]	Gewinde M...
244.5	242.0 - 247.0	27.0	14.0	164	67	300	335	5 - 15	5 - 35	180	17	20
267.0	264.5 - 269.5	24.0	12.0	164	67	322	357	5 - 15	5 - 35	180	17	20
273.0	270.5 - 275.5	21.0	12.0	164	67	328	364	5 - 15	5 - 35	180	17	20
323.9	320.5 - 327.0	18.0	10.0	164	67	379	416	5 - 15	5 - 35	230	17	20
355.6	352.0 - 359.0	17.0	8.0	164	67	411	449	5 - 15	5 - 35	230	17	20
406.4	402.5 - 410.5	14.0	8.0	164	67	461	499	5 - 15	5 - 35	230	17	20
457.2	452.5 - 462.0	8.0	6.0	164	67	512	551	5 - 15	5 - 35	250	17	20

ROHR-MINDESTWANDSTÄRKE BEACHTEN (siehe Technisches Manual STRAUB)

Hinweise:

- Montageanleitung beachten
- PN (🏭) = Betriebsdruck unter Berücksichtigung anwendungsbezogener Belastungen
Prüfdruck = PN (🏭) x 1.5 (z.B. Industrie, Wasserversorgung etc.)
PN (🚢) = Zulassungsbezogener Nenndruck beinhaltet 4-fache Sicherheit (z.B. Schiffbau)
- Druckwerte beziehen sich auf radial steife C-Stahl Rohre unter statischer Belastung
- Bandeinlagen sind optionales Zubehör (siehe Technisches Manual STRAUB)
- Weitere Dichtmaterialien und Temperaturbereiche auf Anfrage