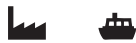
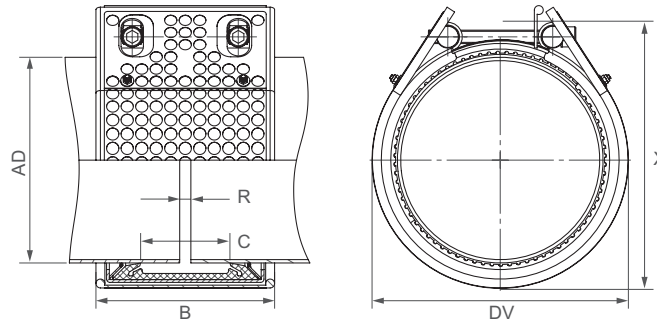


STRAUB-GRIP-FIRE-FENCE | ø 180.0 - 406.4 mm

Bauteile / Werkstoffe	W1	W2	W4	W5
Gehäuse		1.4404 oder gleichwertig		1.4404 oder gleichwertig
Schrauben		1.7220		A4 - 80
Bolzen		1.0737, verzinkt		1.4404 oder gleichwertig
Verankerungsringe		1.4310		1.4310
Bandeinlage (Option)		1.4404 oder gleichwertig / HDPE		1.4404 oder gleichwertig / HDPE

Dichtmanschette EPDM	Temp.: -20°C bis +100°C Medien: alle Wasserqualitäten, Abwässer, Luft, Feststoffe und Chemieprodukte
Dichtmanschette NBR	Temp.: -20°C bis +80°C Medien: Wasser, Gase, Öle, Brenn- und Treibstoffe sowie andere Kohlenwasserstoffe
Dichtmanschette FPM/FKM	Temp.: -20°C bis +180°C Medien: Ozon, Sauerstoff, Säuren, Gase, Öle und Treibstoffe (nur mit Bandeinlage)



AD [mm]	Spannbereich [mm]	PN [bar]	PN [bar]	B [mm]	C [mm]	DV [mm]	X [mm]	R ohne Bandeinlage [mm]	R mit Bandeinlage [mm]	Anzugs-moment [Nm]	SW [mm]	Gewinde M...
180.0	178.0 - 182.0	16.0	10.0	158	80	260	238	5 - 10	5 - 35	50	10	12
193.7	192.0 - 195.5	16.0	10.0	158	80	275	248	5 - 10	5 - 35	50	10	12
200.0	198.0 - 202.0	15.0	10.0	158	80	280	254	5 - 10	5 - 35	50	10	12
204.0	202.0 - 206.0	14.0	10.0	158	80	285	258	5 - 10	5 - 35	50	10	12
206.0	204.0 - 208.0	14.0	5.5	158	80	234	258	5 - 10	5 - 35	50	10	12
219.1	216.9 - 221.3	16.0	10.0	142	80	250	274	5 - 10	5 - 30	60	10	12
244.5	242.0 - 247.0	9.0	5.5	158	80	325	299	5 - 10	5 - 35	50	10	12
250.0	247.5 - 252.5	9.0	5.5	158	80	330	304	5 - 10	5 - 35	50	10	12
254.0	251.5 - 256.5	9.0	5.5	158	80	330	308	5 - 10	5 - 35	50	10	12
256.0	253.5 - 258.5	9.0	5.5	158	80	284	308	5 - 10	5 - 35	50	10	12
267.0	264.5 - 269.5	8.0	5.0	158	80	345	321	5 - 10	5 - 35	50	10	12
273.0	270.5 - 275.5	7.0	4.0	158	80	350	327	5 - 10	5 - 35	60	10	12
304.0	301.0 - 307.0	6.0	4.0	158	80	380	331	5 - 10	5 - 35	60	10	12
306.0	303.0 - 309.0	6.0	3.0	158	80	334	358	5 - 10	5 - 35	60	10	12
323.9	320.5 - 327.0	5.0	3.0	158	80	400	378	5 - 10	5 - 35	60	10	12
355.6	352.0 - 359.0	10.0	2.5	158	67	430	410	5 - 10	5 - 35	90	14	16
406.4	402.5 - 410.5	7.0	2.0	158	67	475	460	5 - 10	5 - 35	100	14	16

ROHR-MINDESTWANDSTÄRKE BEACHTEN (siehe Technisches Manual STRAUB)

Hinweise:

- Montageanleitung beachten
- PN () = Betriebsdruck unter Berücksichtigung anwendungsbezogener Belastungen
Prüfdruck = PN () x 1.5 (z.B. Industrie, Wasserversorgung etc.)
PN () = Zulassungsbezogener Nenndruck beinhaltet 4-fache Sicherheit (z.B. Schiffbau)
- Druckwerte beziehen sich auf radial steife C-Stahl Rohre unter statischer Belastung
- Bandeinlagen sind optionales Zubehör (siehe Technisches Manual STRAUB)
- Weitere Dichtmaterialien und Temperaturbereiche auf Anfrage