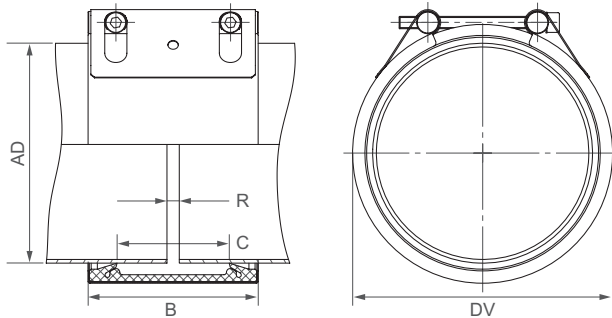


# STRAUB-FLEX 2 | ø 172.0 - 2032.0 mm

Bauteile / Werkstoffe	W1	W2	W4	W5
Gehäuse	1.0976, feuerverzinkt	1.4404 oder gleichwertig		1.4404 oder gleichwertig
Schrauben	1.7220	1.7220		A4 - 80
Bolzen	1.0737, verzinkt	1.0737, verzinkt		1.4404 oder gleichwertig
Bandeinlage (Option)	1.4404 oder gleichwertig / HDPE	1.4404 oder gleichwertig / HDPE		1.4404 oder gleichwertig / HDPE

<b>Dichtmanschette EPDM</b>	Temp.: -20°C bis +100°C			
	Medien: alle Wasserqualitäten, Abwasser, Luft, Feststoffe und Chemieprodukte			
<b>Dichtmanschette NBR</b>	Temp.: -20°C bis +80°C			
	Medien: Wasser, Gase, Öle, Brenn- und Treibstoffe sowie andere Kohlenwasserstoffe			
<b>Dichtmanschette FPM/FKM</b>	Temp.: -20°C bis +180°C			
	Medien: Ozon, Sauerstoff, Säuren, Gase, Öle und Treibstoffe (nur mit Bandeinlage)			



B ⇨ 138 bis 148 mm  
 DV ⇨ AD + 27 mm  
 C ⇨ 91 mm  
 R mit Bandeinlage ⇨ 35 mm  
 R ohne Bandeinlage ⇨ 10 mm

	W2 oder W5
	W1, W2 oder W5
	W1 oder W5
	nur in W1 verfügbar

AD [mm]	Spannbereich [mm]	PN					PN [bar]
		2.5	6	10	16	20	
172.0	170 - 174						
180.0	178 - 182						
200.0	198 - 202						
219.1	217 - 222						
250.0	248 - 253						
267.0	264 - 270						
273.0	270 - 276						
304.0	301 - 307						
323.9	321 - 327						
355.6	353 - 358						
406.4	404 - 409						
457.2	454 - 460						
508.0	505 - 511						
558.8	556 - 562						
609.6	606 - 613						
711.2	708 - 715						
762.0	758 - 766						
812.8	809 - 817						
914.4	910 - 918						
1016.0	1012 - 1020						
1117.6	1114 - 1122						
1219.2	1215 - 1224						
1320.8	1316 - 1325						
1422.4	1418 - 1427						
1524.0	1519 - 1529						
1600.0	1595 - 1605						
1625.6	1621 - 1631						
1727.2	1722 - 1732						
1828.8	1824 - 1834						
1930.4	1925 - 1935						
2032.0	2027 - 2037						

**ZWISCHENGRÖSSEN STUFENLOS VON 172.0 BIS 2032.0 mm ERHÄLTlich**

## Hinweise:

- Montageanleitung beachten
  - PN ( ) = Betriebsdruck unter Berücksichtigung anwendungsbez. Belastungen  
 Prüfdruck = PN ( ) x 1.5 (z.B. Industrie, Wasserversorgung etc.)  
 Berstdruck = ca. PN ( ) x 2  
 PN ( ) = Zulassungsbezogener Nenndruck beinhaltet 4-fache Sicherheit (z.B. Schiffbau)
  - Bandeinlagen sind optionales Zubehör (siehe Technisches Manual STRAUB)
  - Weitere Dichtmaterialien, Druck- und Temperaturbereiche auf Anfrage
- ⇨ Größere Durchmesser sind als STRAUB-OPEN-FLEX verfügbar