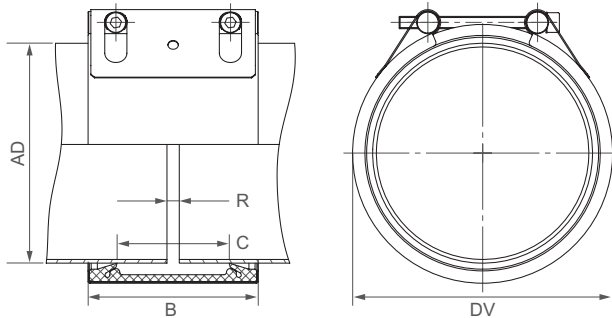


# STRAUB-FLEX 2 | $\varnothing$ 172.0 - 2032.0 mm

Bauteile / Werkstoffe	W1	W2	W4	W5
Gehäuse	1.0976, feuerverzinkt	1.4301 oder gleichwertig		1.4404 oder gleichwertig
Schrauben	1.7220	1.7220		A4 - 80
Bolzen	1.0737, verzinkt	1.0737, verzinkt		1.4404 oder gleichwertig
Bandeinlage (Option)	1.4404 oder gleichwertig / HDPE	1.4404 oder gleichwertig / HDPE		1.4404 oder gleichwertig / HDPE

<b>Dichtmanschette EPDM</b>	Temp.: -20°C bis +100°C			
	Medien: alle Wasserqualitäten, Abwässer, Luft, Feststoffe und Chemieprodukte			
<b>Dichtmanschette NBR</b>	Temp.: -20°C bis +80°C			
	Medien: Wasser, Gase, Öle, Brenn- und Treibstoffe sowie andere Kohlenwasserstoffe			
<b>Dichtmanschette FPM /FKM</b>	Temp.: -20°C bis +180°C			
	Medien: Ozon, Sauerstoff, Säuren, Gase, Öle und Treibstoffe (nur mit Bandeinlage)			



B  $\Rightarrow$  138 bis 148 mm  
 DV  $\Rightarrow$  AD + 27 mm  
 C  $\Rightarrow$  91 mm  
 R mit Bandeinlage  $\Rightarrow$  35 mm  
 R ohne Bandeinlage  $\Rightarrow$  10 mm

	W2 oder W5
	W1, W2 oder W5
	W1 oder W5
	nur in W1 verfügbar

AD [mm]	Spannbereich [mm]	PN					PN [bar]	Druckwerte gemäss Typen-Zulassung
		2.5	6	10	16	20		
172.0	170 - 174							
180.0	178 - 182							
200.0	198 - 202							
219.1	217 - 222							
250.0	248 - 253							
267.0	264 - 270							
273.0	270 - 276							
304.0	301 - 307							
323.9	321 - 327							
355.6	353 - 358							
406.4	404 - 409							
457.2	454 - 460							
508.0	505 - 511							
558.8	556 - 562							
609.6	606 - 613							
711.2	708 - 715							
762.0	758 - 766							
812.8	809 - 817							
914.4	910 - 918							
1016.0	1012 - 1020							
1117.6	1114 - 1122							
1219.2	1215 - 1224							
1320.8	1316 - 1325							
1422.4	1418 - 1427							
1524.0	1519 - 1529							
1600.0	1595 - 1605							
1625.6	1621 - 1631							
1727.2	1722 - 1732							
1828.8	1824 - 1834							
1930.4	1925 - 1935							
2032.0	2027 - 2037							

ZWISCHENGRÖSSEN STUFENLOS VON 172.0 BIS 2032.0 mm ERHÄLTlich

## Hinweise:

- Montageanleitung beachten
  - PN ( ) = Betriebsdruck unter Berücksichtigung anwendungsbez. Belastungen  
 Prüfdruck = PN ( ) x 1.5 (z.B. Industrie, Wasserversorgung etc.)  
 Berstdruck = ca. PN ( ) x 2  
 PN ( ) = Zulassungsbezogener Nenndruck beinhaltet 4-fache Sicherheit (z.B. Schiffbau)
  - Bandeinlagen sind optionales Zubehör (siehe Technisches Manual STRAUB)
  - Weitere Dichtmaterialien, Druck- und Temperaturbereiche auf Anfrage
- $\Rightarrow$  Grössere Durchmesser sind als STRAUB-OPEN-FLEX verfügbar