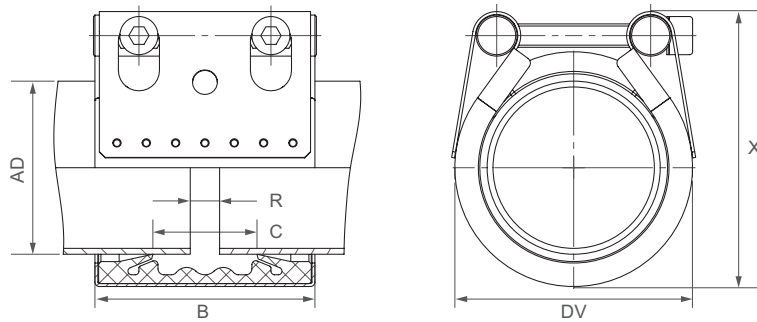


STRAUB-FLEX 1 | \varnothing 48.3 - 168.3 mm

Bauteile / Werkstoffe	W1	W2	W4	W5
Gehäuse		1.4301 / 1.4404		1.4404 oder gleichwertig
Schrauben		1.7220		A4 - 80
Bolzen		1.0737, verzinkt		1.4404 oder gleichwertig
Bandeinlage (Option)		1.4404 oder gleichwertig / PVDF		1.4404 oder gleichwertig / PVDF

Dichtmanschette EPDM	Temp.: -20°C bis +100°C Medien: alle Wasserqualitäten, Abwässer, Luft, Feststoffe und Chemieprodukte
Dichtmanschette NBR	Temp.: -20°C bis +80°C Medien: Wasser, Gase, Öle, Brenn- und Treibstoffe sowie andere Kohlenwasserstoffe
Dichtmanschette FPM /FKM	Temp.: -20°C bis +180°C Medien: Ozon, Sauerstoff, Säuren, Gase, Öle und Treibstoffe (nur mit Bandeinlage)



AD [mm]	Spannbereich [mm]	PN [bar]	PN [bar]	B [mm]	C [mm]	DV [mm]	X [mm]	R ohne Bandeinlage [mm]	R mit Bandeinlage [mm]	Anzugsmoment [Nm]
48.3*	47.0 - 49.5	25.0	16	75	35	70	83	5	5 - 15	7.5
54.0*	52.5 - 55.5	25.0	16	75	35	76	88	5	5 - 15	7.5
57.0*	55.5 - 58.5	25.0	16	75	35	79	94	5	5 - 15	7.5
60.3	59.0 - 61.5	25.0	16	75	35	82	95	5	5 - 15	7.5
70.0	69.5 - 71.0	25.0	16	94	51	95	112	5	5 - 25	7.5
73.0	71.5 - 74.5	25.0	16	94	51	95	112	5	5 - 25	7.5
76.1	74.5 - 77.5	25.0	16	94	51	98	119	5	5 - 25	7.5
80.0	79.5 - 81.5	25.0	16	94	51	106	127	5	5 - 25	7.5
84.0	82.5 - 85.5	25.0	16	94	51	106	127	5	5 - 25	7.5
88.9	87.5 - 90.5	25.0	16	94	51	111	132	5	5 - 25	7.5
100.6	99.0 - 102.5	25.0	16	94	51	123	145	5	5 - 25	7.5
101.6	100.0 - 103.5	25.0	16	94	51	124	145	5	5 - 25	7.5
104.0	102.5 - 105.5	20.0	16	94	51	126	146	5	5 - 25	7.5
104.8	103.0 - 106.5	20.0	16	94	51	127	146	5	5 - 25	7.5
108.0	106.5 - 109.5	20.0	16	94	51	130	151	5	5 - 25	7.5
114.3	112.5 - 116.0	20.0	16	94	51	136	160	5	5 - 25	7.5
127.0	125.0 - 129.0	20.0	16	107	62	149	168	5	5 - 35	10
129.0	127.0 - 131.0	20.0	16	107	62	151	170	5	5 - 35	10
130.2	128.5 - 132.0	20.0	16	107	62	152	170	5	5 - 35	10
133.0	131.0 - 135.0	16.0	16	107	62	155	174	5	5 - 35	10
139.7	138.0 - 141.5	16.0	16	107	62	162	180	5	5 - 35	10
141.3	139.5 - 143.0	16.0	16	107	62	163	182	5	5 - 35	10
154.0	152.0 - 156.0	16.0	16	107	62	176	198	5	5 - 35	10
159.0	157.0 - 161.0	16.0	16	107	62	181	203	5	5 - 35	10
168.3	166.0 - 170.5	16.0	16	107	62	190	212	5	5 - 35	10

Hinweise:

- Montageanleitung beachten
- PN () = Betriebsdruck unter Berücksichtigung anwendungsbez. Belastungen
Prüfdruck = PN () x 1.5 (z.B. Industrie, Wasserversorgung etc.)
Berstdruck = ca. PN () x 2
- PN () = Zulassungsbezogener Nenndruck beinhaltet 4-fache Sicherheit (z.B. Schiffbau)
- Bandeinlagen sind optionales Zubehör (siehe Technisches Manual STRAUB)
- Weitere Dichtmaterialien, Druck- und Temperaturbereiche auf Anfrage

* FPM /FKM nur als STRAUB-OPEN-FLEX lieferbar